

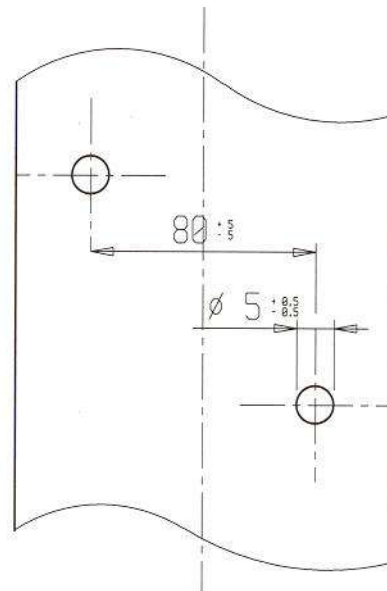
Scheda tecnica dello pneumatico



Costruttore	<i>Tyre Manufacturer</i>	VEGA S.r.L.
Marca	<i>Make</i>	VEGA
Modello	<i>Model</i>	SLICK SL4 10x4.60-5
Numero di pagine	<i>Number of pages</i>	4



Foto dello pneumatico
PHOTO OF THE TYRE

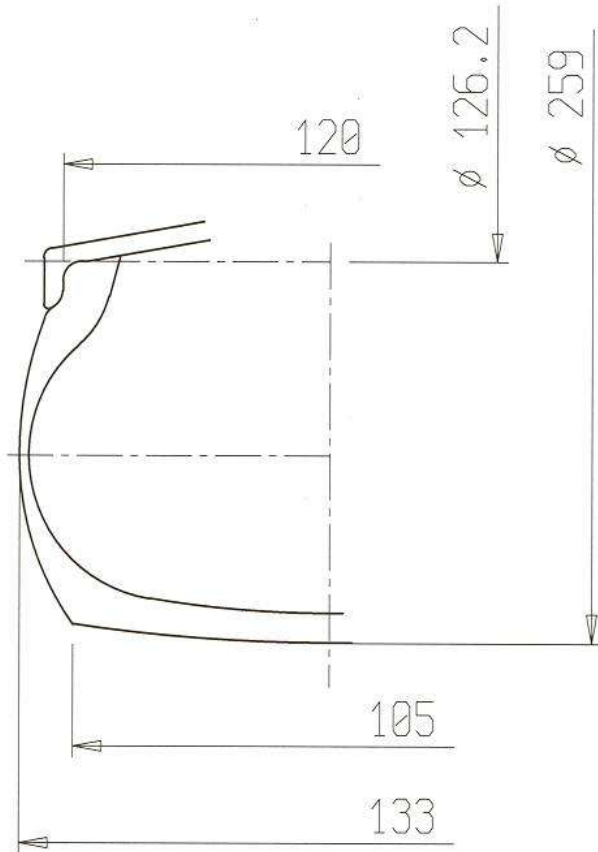


Disegno del battistrada
TREAD DESIGN DRAWING

SPECIFICHE TECNICHE		TECHNICAL DESCRIPTIONS		
Alla temperatura di 23°C +/- 2°C, con umidità di 50% +/-5%		At a temperature of 23°C +/- 2°C and with a humidity of 50% +/-5%		
	Descrizione	Descriptions	Valori	Tolérances
1	Dimensioni	<i>Dimensions</i>	10x4.60-5	-
2	Nome della mescola	<i>Tread compound designation</i>	SL4	-
3	Pressione a freddo	<i>Service pressure</i>	0,50 bar	+/- 0,3 bar
4	Massima pressione di gonfiaggio	<i>Maximum inflation pressure</i>	4 bar	Max
5	Carico massimo	<i>Maximum load capacity</i>	100 Kg	Max
6	Velocità massima	<i>Maximum speed</i>	200 Km/h	Max
7	Rigidità laterale (carico 40 kg)	<i>Lateral and vertical spring stiffness (under load of 40 kg)</i>	-	-
8	Rigidità laterale (carico 50 kg)	<i>Lateral and vertical spring stiffness for FE & ICE (under load of 50 kg)</i>	-	-
9	Spessore indicatore di consumo	<i>Depth of tread</i>	4 mm	+/- 0,5 mm
10	Peso in grammi	<i>Weight in grams</i>	1100 gr	+/- 5%
11	Numero tele	<i>Numbers of plies</i>	2	-
12	Spessore fascia battistrada	<i>Tread thickness</i>	5 mm	+/- 1,0 mm
13	Numero di indicatori di consumo	<i>Number of tread wear indicators</i>	6	-
14	Materiale della carcassa	<i>Carcass material</i>	Polyestere	-
15	Angolo di incrocio delle tele	<i>Angle of tyre canvas</i>	34°	+/- 3°
16	Tipo do filo (Selon ISO)	<i>Canvas thread type (according to ISO)</i>	1100	-
17	Pneumatico tubeless	<i>Tubeless tyre</i>	Sì	-
18	Durezza superficiale del battistrada	<i>Superficial tread hardness</i>	48	+/- 5 DIDC IRHD
19	Classificazione interna	<i>Classification</i>	SOFT	MEDIUM HARD

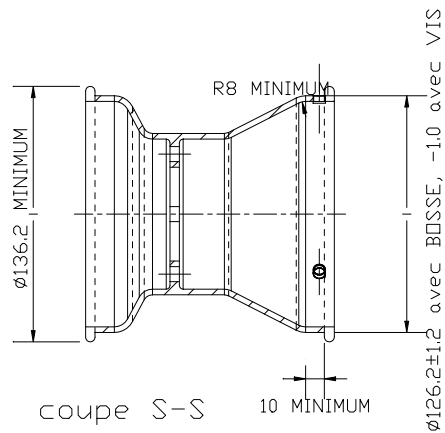
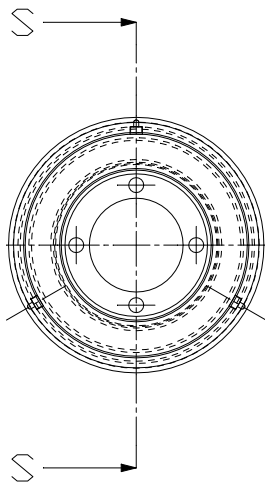
B Disegno della sezione di uno pneumatico montato sul cerchio

B DRAWING OF CROSS SECTION AND DIMENSIONS OF TYRE FITTED TO A RIM



Tolleranza Tolerances	
mm	mm
Diam. 126,2	+ 0 - 1
Diam. 259	+/- 6
120	+/- 3
133	+/- 5
105	+/- 5

Remarques
Commenti



C	FOTO E ISCRIZIONI	Indicazione delle sole iscrizioni che non si modificheranno durante la produzione		
C	PHOTOS AND INSCRIPTIONS	Only inscriptions which will not change during production are mentioned below.		
Foto del fianco esterno Photo of tyre external side wall		Iscrizioni lato esterno <i>Inscriptions on tyre external side wall</i>		
		Testo Text	Altezza Height	Spessore Stroke
		VEGA (printed)		
		KART >>	9,5	3
		10x4.60-5	6,5	3
		Max inflation pressure 4 bar	3,8	1
Foto del fianco interno Photo of tyre internal side wall		Iscrizioni lato interno <i>Inscriptions on tyre internal side wall</i>		
		Testo Text	Altezza Height	Spessore Stroke
			mm	mm
		VEGA	13	3 / 8
		10x4.60-5	6,5	3
		SL4	9,5	3,5
		made in Italy	3,8	1
		For racing purpose only	3,8	1
tubeless	3,8	1		